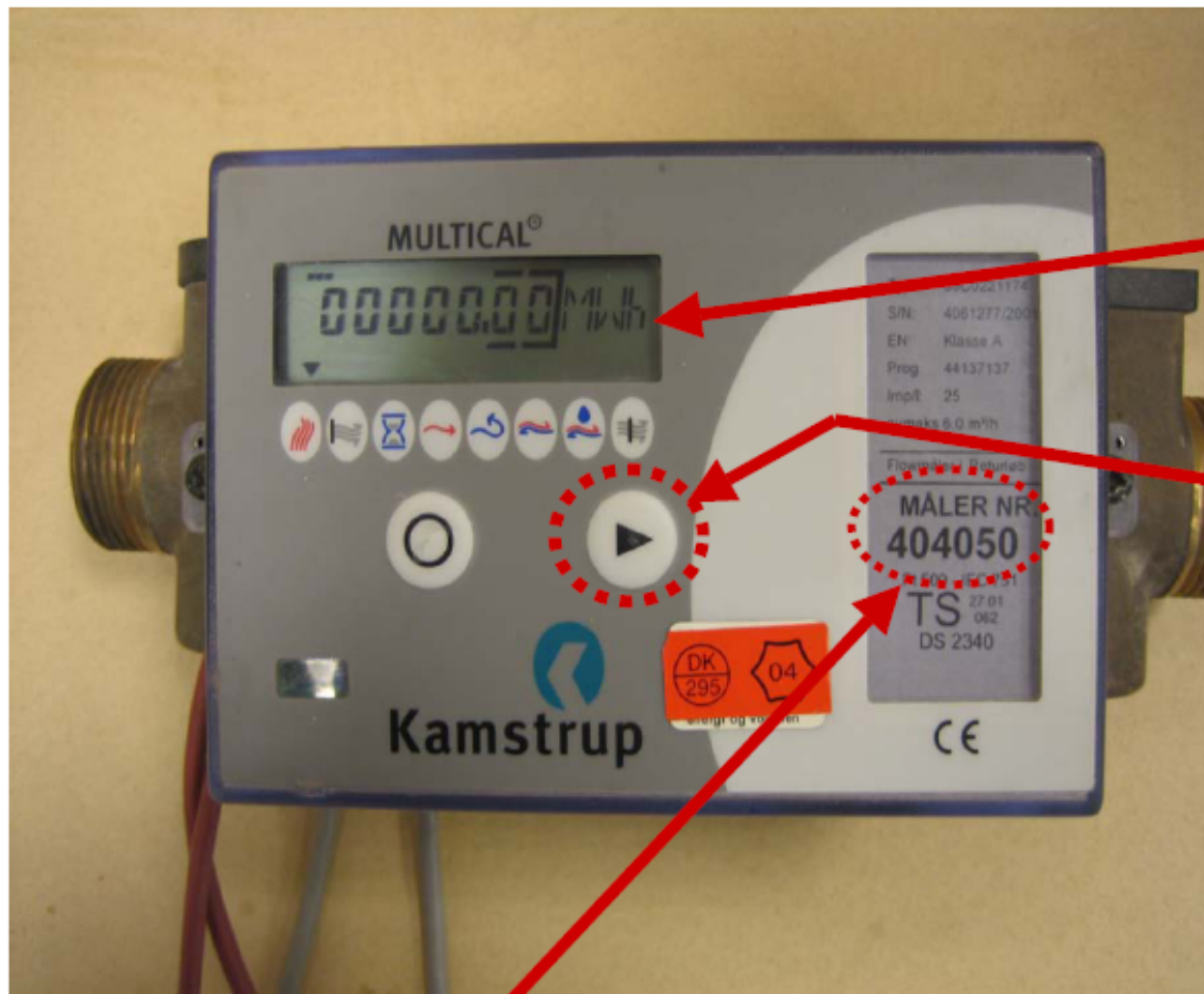


Fjernvarme energimåler Kamstrup Multical 66



Energimåleren måler energi i MWh. Til brug for beregning af afkølingen skal m³ (vandmængden) også aflæses.

Værdien, der som start står i displayet, vil være den samlede energimængde opsummeret på måleren siden opsætningen i ejendommen.

Energien i MWh noteres med alle decimaler, hvorefter der trykkes på den højre knap med sorte trekant (i den stiplede røde ring på tegning). Derefter noteres m³ (vandmængden) igen med alle decimaler.

Måleren skifter automatisk til sin udgangsstilling efter et par minutter.

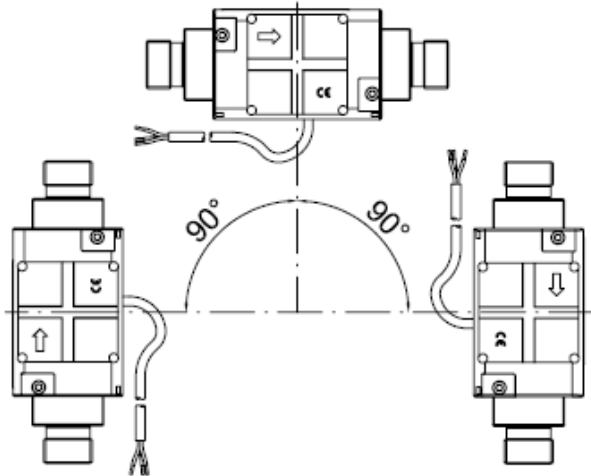
Ved nogle målere kan der aflæses andre informationer som fremløbstemperatur, returtemperatur, batteri tid, flow-mængde osv., men Københavns Energi garanterer ikke for adgang til disse informationer.

Ved evt. fejl på måler vil der fremkomme et E yderst til venstre i display-visningen. Kontakt venligst Københavns Energi, hvis E fremkommer i display.

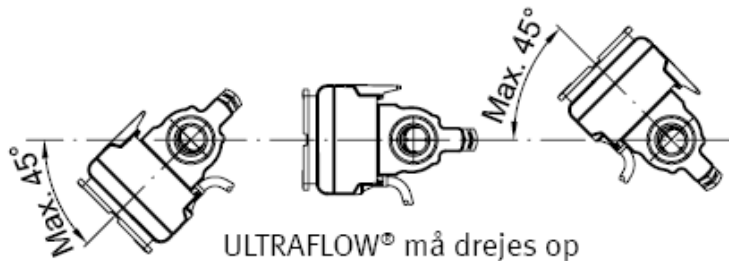
Københavns Energis målernummer, som fremgår af fjernvarmeregningen.

$$\frac{\text{Beregning af gennemsnitlige afkøling:}}{\text{MWh} * 860 = \text{afkøling}} \\ \text{m}^3$$

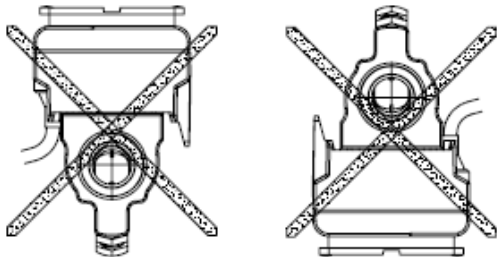
Montage af Kamstrup Multical 66



ULTRAFLOW® må monteres lodret, vandret eller skrå.

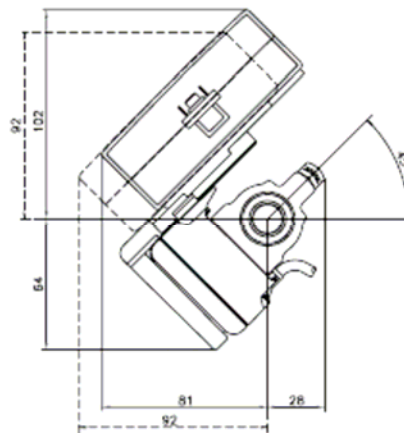
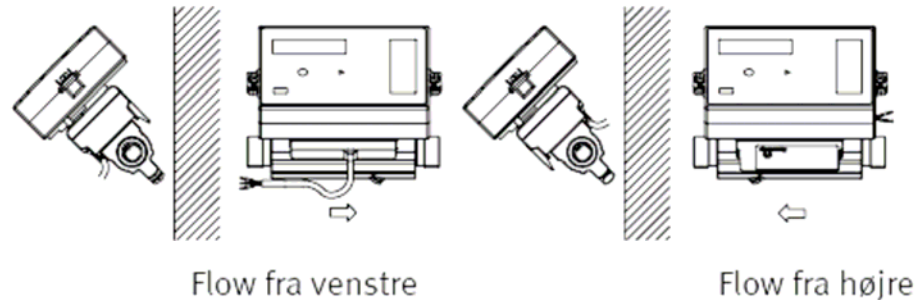


ULTRAFLOW® må drejes op til $\pm 45^\circ$ i forhold til røraksen.



ULTRAFLOW® må ikke monteres med plastboksen opad eller nedad.

Montageeksempler:



MULTICAL® kan monteres via vinkelbeslag i 2 positioner. Vinkelbeslag type 3026-252 bestilles separat.